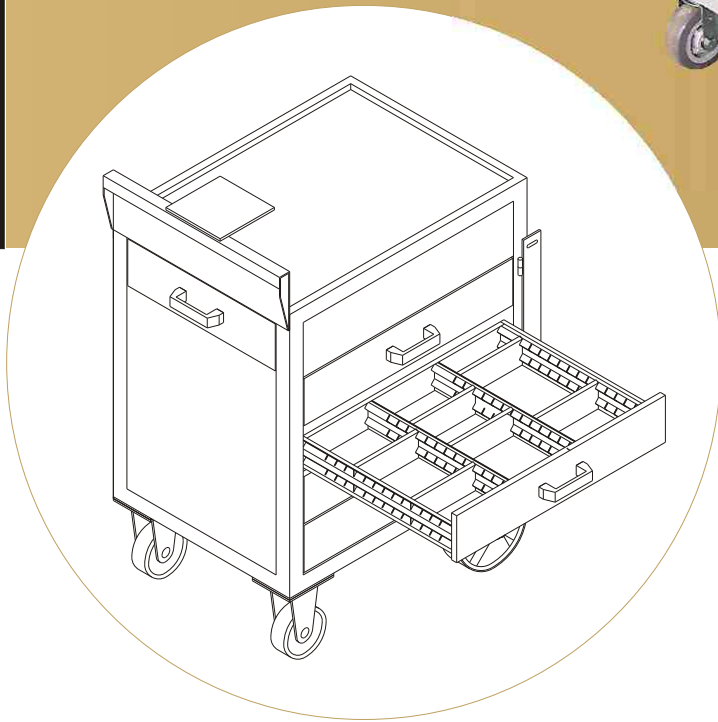


ACABAMENTO ESMALTE SINTÉTICO
As dimensões poderão ser alteradas sob consulta prévia.



-CARRINHO FERRAMENTA P/ MANUTENÇÃO

-REFERÊNCIA: CFM-01

-ESTRUTURA: TUBULAR 40 X 40 X 2 mm;

-FECHAMENTO: CHAPA MSG 18;

-RODÍZIOS DIANTEIROS GIRATÓRIO: Ø 5" X 2" COM FREIO;

-EIXO TRASEIRO: RODA Ø 8" X 2" COM ROLAMENTOS;
OBS: SISTEMA DE RODAS / RODÍZIOS PARA TRABALHO PESADO;

-01 GAVETA PARA INSTRUMENTOS MONTADA NO SENTIDO LONGITUDINAL UTILIZADA EM CONJUNTO COM O TORNO DE BANCADA NÃO FORNECIDO;

-04 GAVETAS LATERAIS COM DIVISÓRIAS MÓVEIS , CONFECCIONADAS EM CHAPA DE AÇO GALVANIZADO;

-TRILHO DE ESFERA PARA GAVETAS COM CAPACIDADE MÁXIMA: 40 Kg;

-BARRA PIVOTANTE DE FECHAMENTO DAS GAVETAS: COM SUPORTE PARA CADEADO (NÃO FORNECIDO);

-SUPORTE/BASE PARA TORNO DE BANCADA COM DIMENSÃO 160X160mm.

