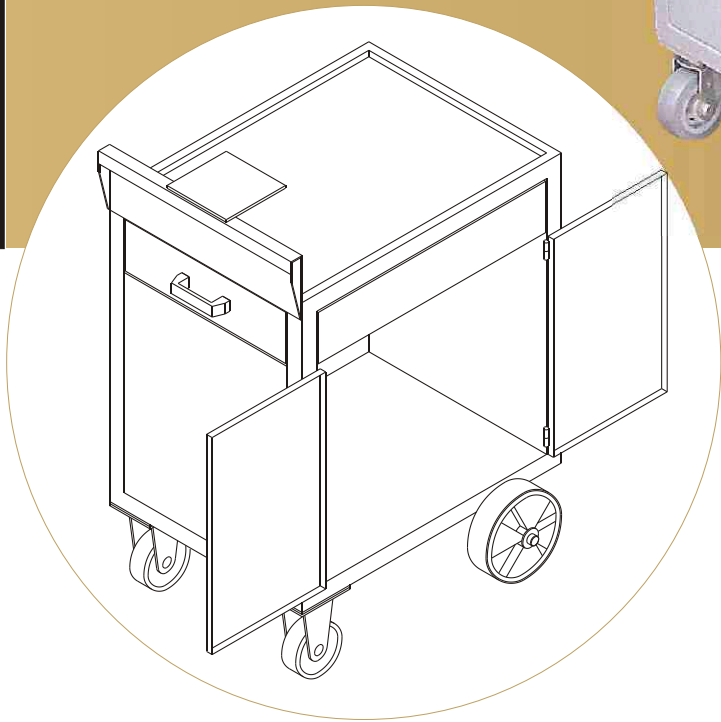


ACABAMENTO ESMALTE SINTÉTICO

As dimensões poderão ser alteradas sob consulta prévia.



- CARRINHO FERRAMENTA P/ MANUTENÇÃO
- REFERÊNCIA: CFM-03
- ESTRUTURA: TUBULAR 40 X 40 X 2 mm;
- FECHAMENTO: CHAPA DE AÇO MSG18;
- RODÍZIOS DIANTEIROS GIRATÓRIO: Ø 5" X 2" COM FREIO;
- EIXO TRASEIRO: Ø 8" X 2" COM ROLAMENTOS;
OBS: SISTEMA DE RODAS /RODÍZIOS PARA TRABALHO PESADO;
- 01 GAVETA PARA INSTRUMENTOS MONTADA NO SENTIDO LONGITUDINAL PARA UTILIZÁ-LA EM CONJUNTO COM O TORNO DE BANCADA NÃO FORNECIDO;
- TRILHO DE ESFERA PARA GAVETA COM CAPACIDADE MÁXIMA: 40 Kg;
- SUPORTE/BASE PARA TORNO DE BANCADA COM DIMENSÃO 160X160mm;
- ARMÁRIO COM PORTAS LATERAIS CONFECCIONADAS EM CHAPA DE AÇO MSG 18 COM TRINCO E DOBRADIÇA TIPO GONZO E UMA PRATELEIRA DIVISÓRIA.

