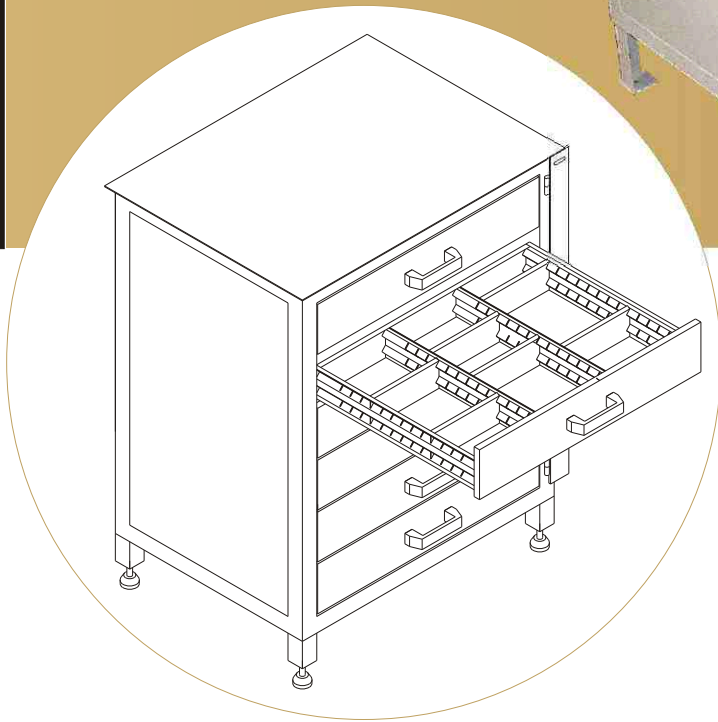


ACABAMENTO ESMALTE SINTÉTICO
As dimensões poderão ser alteradas sob consulta prévia.



-GAVETEIRO FERRAMENTA P/ MANUTENÇÃO GFM-01

-ESTRUTURA TUBULAR COM FECHAMENTO EM CHAPA DE AÇO;

-TAMPO EM CHAPA DE AÇO;

-06 GAVETAS COM DIVISÓRIAS MÓVEIS ,
CONFECCIONADAS EM CHAPA
DE AÇO GALVANIZADO;

-CAPACIDADE PARA 40 Kg POR GAVETA;

-PÉS DE BORRACHA , PARA ALTA CAPACIDADE
DE CARGA ,COM REGULAGEM DE ALTURA;

-RODÍZIOS PARA MOVIMENTAÇÃO DO MÓVEL
(OPCIONAL)

